

Пневмогидравлический заклепочник
для установки заклепок-гаек

Time-Proof TPM12X

Инструкция по эксплуатации



Внимательно прочитайте инструкцию, прежде чем использовать инструмент!

Важно следовать инструкции по технике безопасности для надлежащей защиты от травм.

- Инструмент должен использоваться исключительно для установки заклепок-гаек (размеров от M3 до M12) и не может быть использован для других целей, таких как молоток, и пр.;
- Инструмент должен работать от сжатого воздуха в диапазоне давления от 0,5 до 0,7 МПа;
- Необходимо отключать подачу воздуха от инструмента перед заменой частей инструмента, таких как сменные резьбовые штыри и пр.;
- НЕ используйте инструмент в нижеописанных средах:
 - огнеопасная;
 - с высокой температурой;
 - с повышенной влажностью;
- Берегите инструмент от падения;
- При использовании инструмента, всегда носите защитные очки, защитные перчатки, защитную каску и другие необходимые средства защиты. Настоятельно рекомендуется по соображениям безопасности;
- Для ремонта необходимо использовать только оригинальные запасные части;
- Ремонтные работы должны выполняться квалифицированным персоналом, в случае сомнений, всегда возвращают инструмент дистрибьютору.

ОБЛАСТЬ ПРИМЕНЕНИЯ

Заклёпки-гайки с размерами резьбы: М3, М4, М5, М6, М8, М10, М12 из всех материалов

ТЕХНИЧЕСКИЕ ХАРАКТЕРИСТИКИ

Давление подачи воздуха: 0,5–0,7 МПа

Развиваемое тяговое усилие: 21–29,4кН

Рабочий ход: 1–7 мм (регулируемый)

Масса (нетто): 1,91 кг

ПОДГОТОВКА К РАБОТЕ

Пожалуйста, обратитесь к взрыв-схеме и списку деталей инструмента (см. ниже) для того, чтобы иметь хорошее представление о частях инструмента.

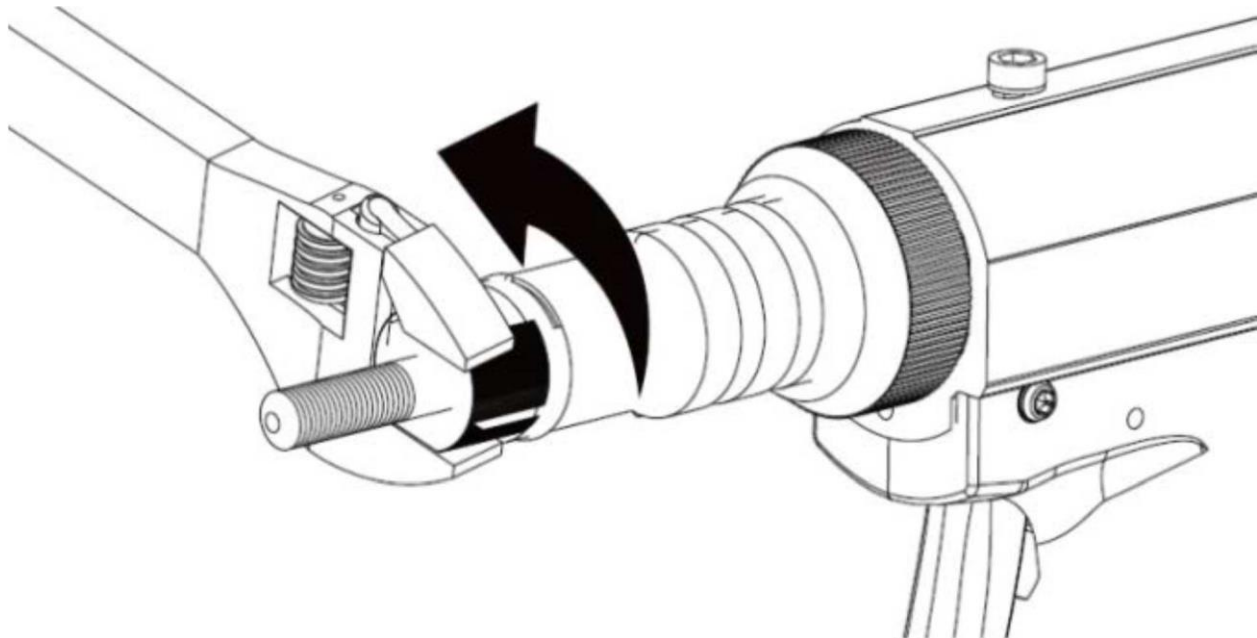
Названия частей инструмента в настоящем руководстве выделены *курсивом* и дополнены номерами, соответствующими позициям на взрыв-схеме инструмента.

- 1) Инструмент должен работать от подачи подготовленного сжатого воздуха (фильтр, лубрикатор). Рекомендуется использовать воздушный шланг диаметром более 8 мм.
- 2) Убедитесь, что давление сжатого воздуха находится в пределах указанного диапазона, между 0,5 и 0,7 Мпа (5–7 бар), и подключить адаптер воздушного шланга к *штуцеру (56)*. Адаптер воздуха имеет свои различные версии в разных странах и районах. Как правило, инструменты оснащены правильной версией по умолчанию, и в случае, если адаптер воздуха не подходит к вашему адаптеру шланга подачи воздуха, свяжитесь с дистрибьютором.
- 3) Установите нужный размер *резьбового штыря (1)* и сопутствующей ему *упорной втулки (2)* в соответствии с размером устанавливаемых заклепок-гаек. Инструмент комплектуется резьбовыми штырями для заклепок-гаек с размерами резьбы от М3 до М12. Для удобства, в комплект входят 7 одинаковых *контргаяек (3)* для каждого *резьбового штыря (1)* и *упорной втулки (2)*.

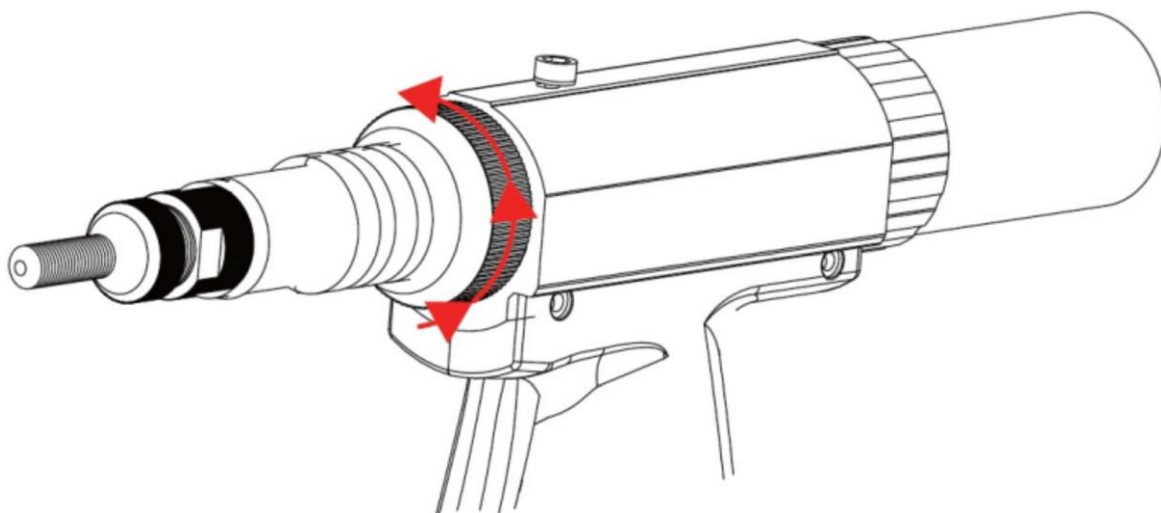
ЗАМЕНА РЕЗЬБОВОГО ШТЫРЯ

Отключите подачу воздуха к инструменту.

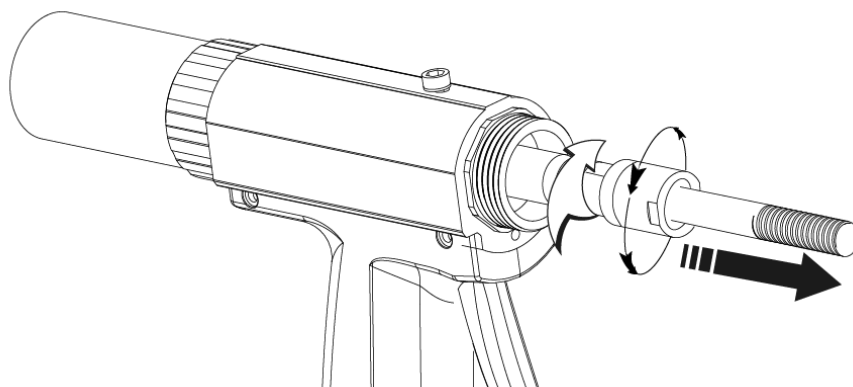
А) открутите упорную втулку (2) с контргайкой (3):



Б) вращая рифленую крышку (10) снимите голову (11):



В) удерживая одним гаечным ключом (ключи в комплекте) держатель (8), другим ключом открутите патрон (4). Замените резьбовой штырь (1), а также обязательно сопутствующие ему упорную шайбу (74) и переходник (5):



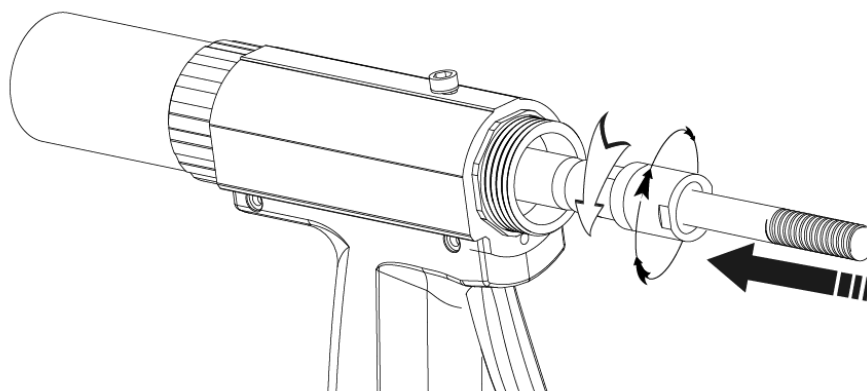
Г) соберите инструмент:

наденьте пружину (6) на переходник (5), вставьте их в держатель (8);

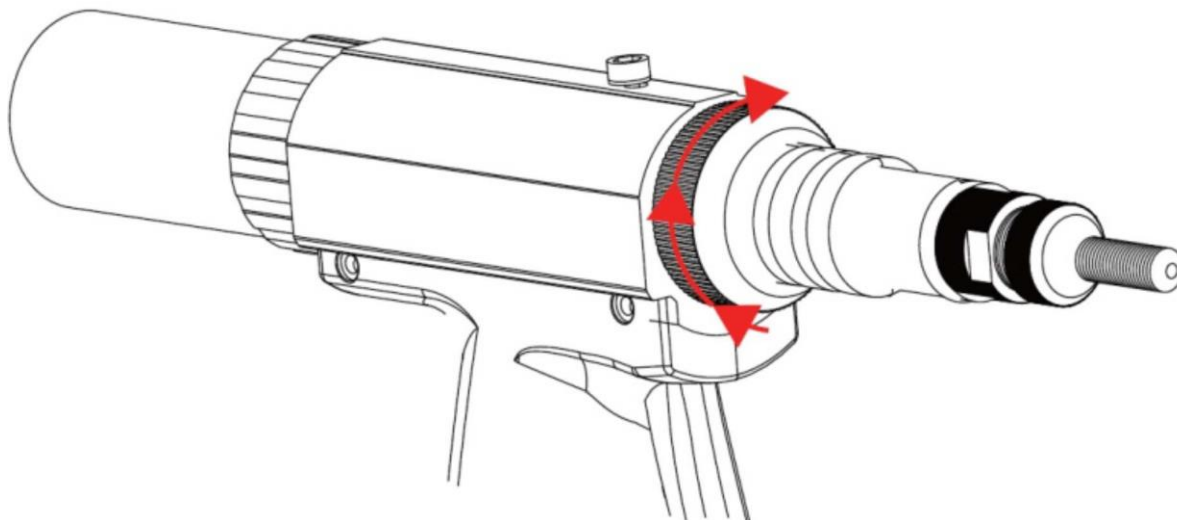
наденьте упорную шайбу (74) на резьбовой штырь (1);

присоедините резьбовой штырь (1) с надетой на него упорной шайбой (74) к выступающему шестиграннику переходника (5);

используя гаечные ключи, прикрутите штырь патроном (4) к держателю (8):



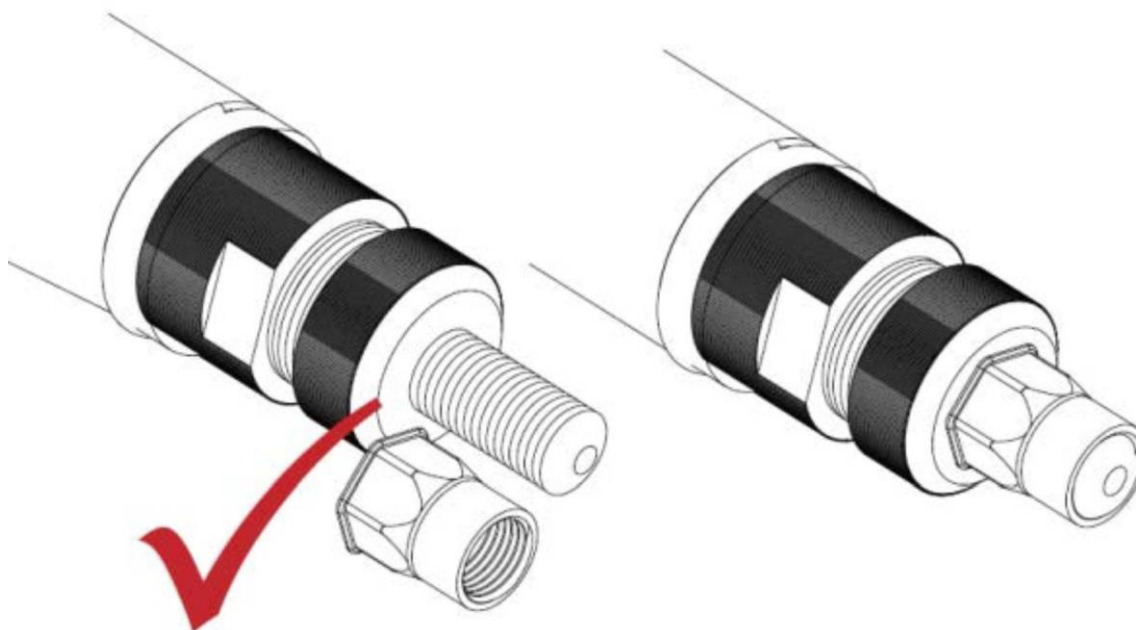
Д) наденьте *голову (11)* и прикрутите ее, вращая за *рифленую крышку (10)*:



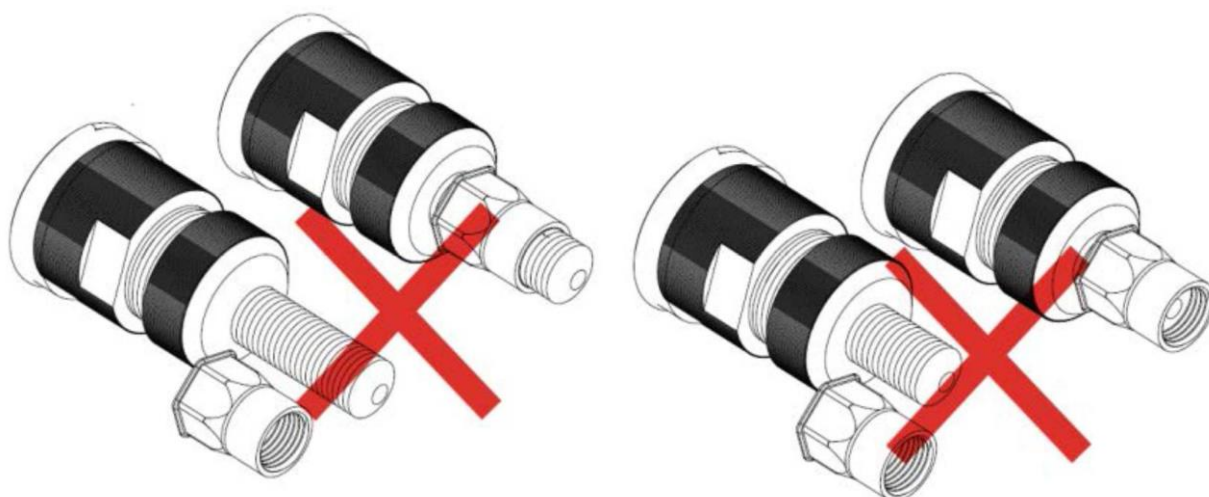
вкрутите в *голову (11)* *упорную втулку (2)* с *контргайкой (3)* (контргайки и втулки идут в комплекте с соответствующим размером резьбового штыря).

НАСТРОЙКА ИНСТРУМЕНТА

С помощью *контргайки (3)* отрегулируйте вылет *упорной втулки (2)* таким образом, чтобы при накручивании на *резьбовой штырь (1)* выбранной заклепки-гайки оставались свободными пара витков резьбы штыря:

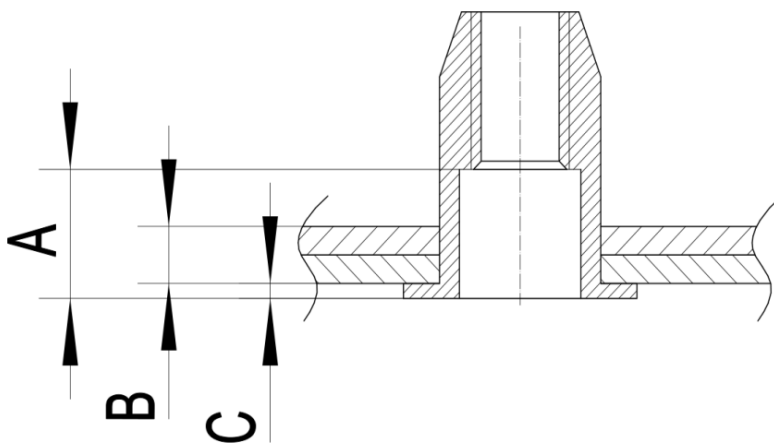


Недопустимо, чтобы при накручивании заклепки-гайки резьба выступала слишком далеко или не выступала вообще:



НАСТРОЙКА РАБОЧГО ХОДА ИНСТРУМЕНТА

- 1) Рабочий ход инструмента должен быть определен в соответствии с толщиной заготовки (куда будет устанавливаться заклепка-гайка) путем измерения заклепки и расчета по формуле: $\text{Ход} = A - (B + C)$:



A = глубина заклепочной гайки (внутри заклепочной гайки без резьбы и без осаженой части гайки при установке);

B = общая толщина заготовки (заготовок);

C = толщина бурта заклепочной гайки (если гайка с потайным буртом, то C = 0);

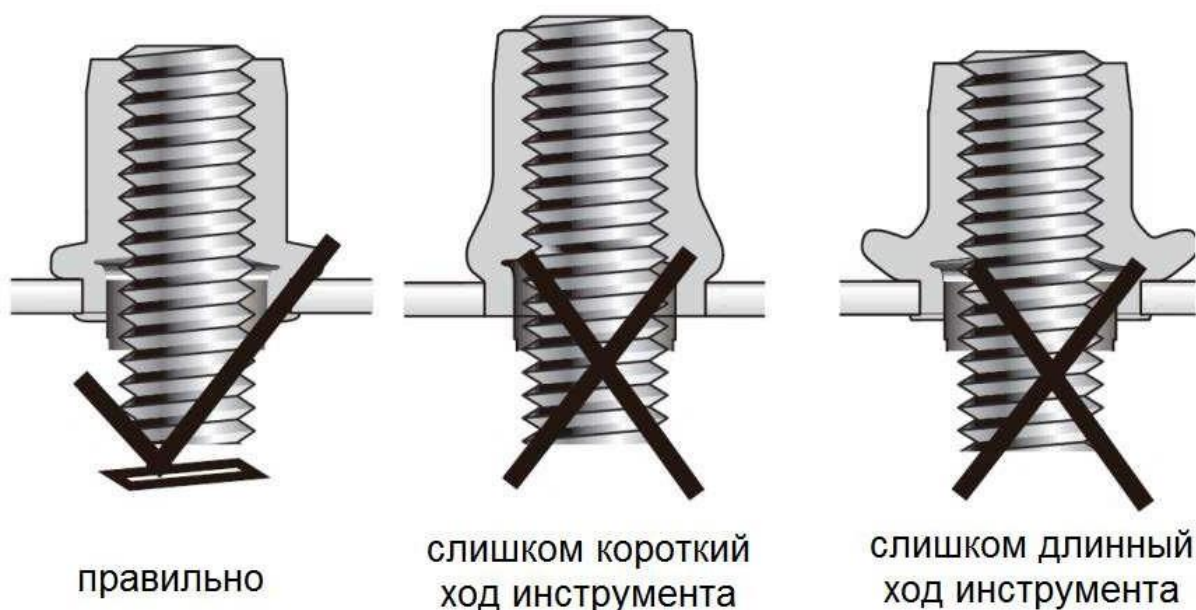
2) Установка рабочего хода:



а) Ход инструмента можно установить в точной градации от 1mm до 7mm ориентируясь на индикационную линию

б) Чтобы увеличить ход: сдвиньте ползунок настройки хода в направлении передней панели инструмента (винт с головкой), поверните ручку настройки хода против часовой стрелки, отпустите ползунок настройки хода назад (убедитесь, что *стопорный штифт* (23) попал обратно в отверстие на краю ручки настройки хода) и проверьте указания индикационной линии и шкалы.

Для точности регулировки хода рекомендуется установить пробную заклепку-гайку. В случае неправильной установки хода, о чем свидетельствует установленная заклепка-гайка в соответствии с нижеприведенным рисунком, отрегулировать заново с учетом корректировок, пока заклепка-гайка не будет устанавливаться правильно.



Рекомендуется корректировать точность регулировки хода с минимальных значений.

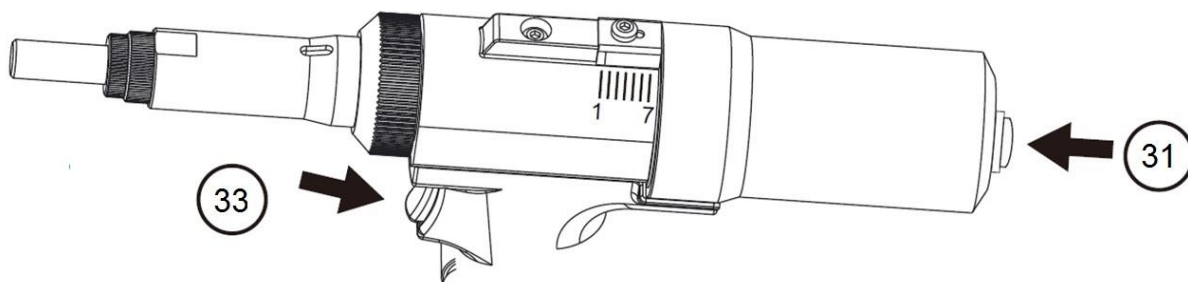
При избыточной длине хода инструмента у заклепок-гаек может срываться резьба.

Также при избыточной длине хода инструмента может произойти заклинивание, когда резьбовой штырь не может выкрутиться из установленной в заготовку деформированной заклепки-гайки.

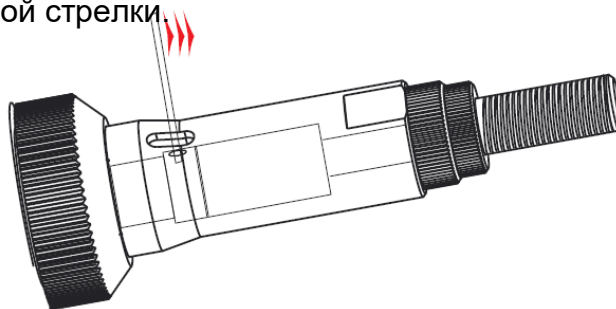
РАБОТА ИНСТРУМЕНТА / УСТАНОВКА ЗАКЛЕПОК-ГАЕК

После установки необходимого размера резьбового штыря (в соответствии с размером заклепки-гайки) и настройки рабочего хода инструмента (в соответствии с толщиной скрепляемых заклепкой-гайкой материалов):

- 1) Возьмите заклепку-гайку и поместите ее в заранее подготовленное (предварительно высверленное) отверстие. Вставьте *резьбовой штырь (1)* инструмента в заклепку-гайку и надавите. *Резьбовой штырь (1)* автоматически ввернется в заклепку-гайку.
- 2) Нажмите и удерживайте *курок (33)*, чтобы установить заклепку-гайку в отверстие.
- 3) После установки заклепки-гайки отпустите *курок (33)*, и *резьбовой штырь (1)* автоматически вывернется из установленной заклепки-гайки. Если *резьбовой штырь (1)* не до конца вывернулся из установленной заклепки-гайки, нажмите на кнопку, расположенную на задней части *цоколя (31)*, для включения вращения, *резьбового штыря (1)*:

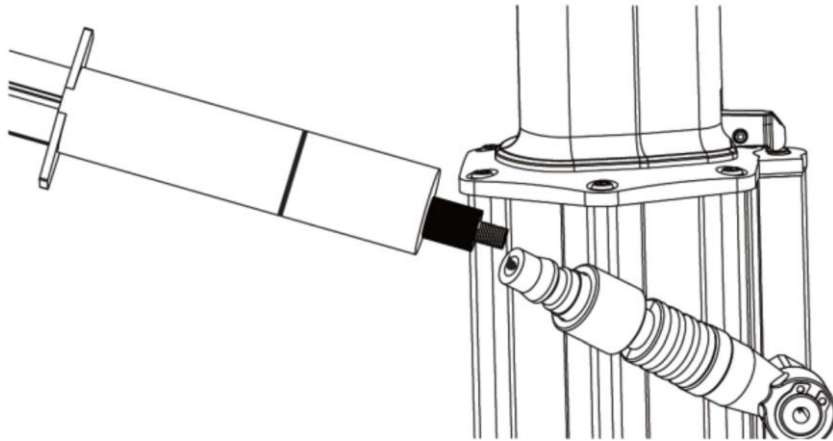


- 4) В случае использования гайки-заклепки плохого качества или неправильной установки хода может произойти заклинивание. Освободить инструмент от поврежденной заклепки-гайки можно используя антиблокировочный стальной стержень из комплектации, вставив его в паз на *голове (11)* и прокрутив инструмент с усилием против часовой стрелки.



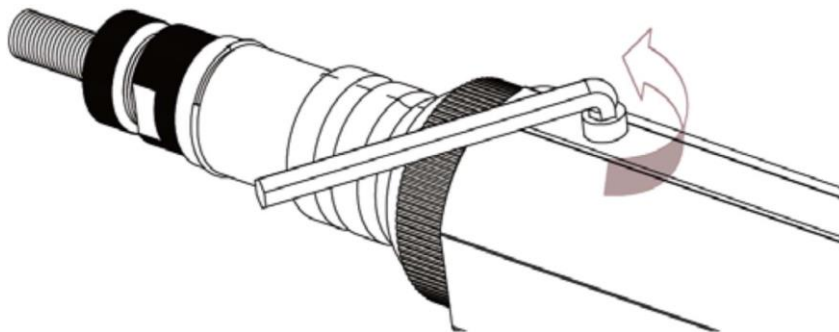
ОБСЛУЖИВАНИЕ ИНСТРУМЕНТА

После нескольких недель работы, для повышения производительности инструмента, закапайте несколько капель гидравлического масла в *штуцер (56)* на входе подачи воздуха для уменьшения трения частей инструмента. Масло будет распылено внутри инструмента, когда он начнет работать.

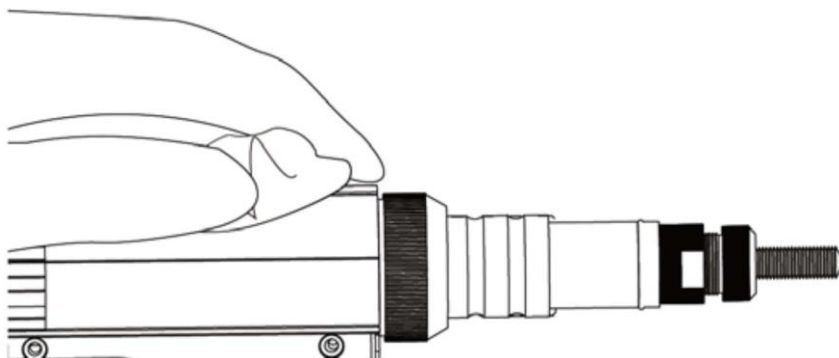


После некоторого периода эксплуатации инструмента рабочий ход резьбового штыря может быть уменьшен, это говорит о том, что необходимо пополнить (или заменить) гидравлическое масло в инструменте:

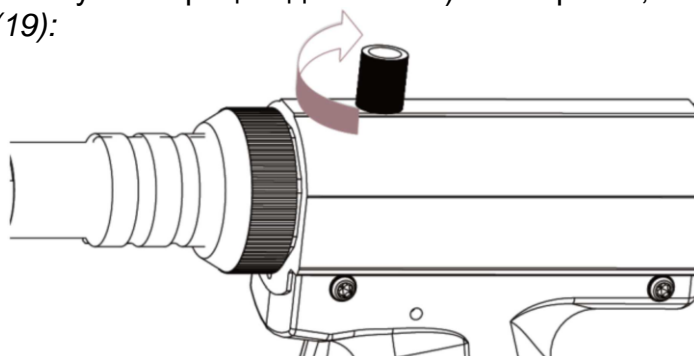
- 1) Выкрутите *винт (19)* шестигранным ключом:



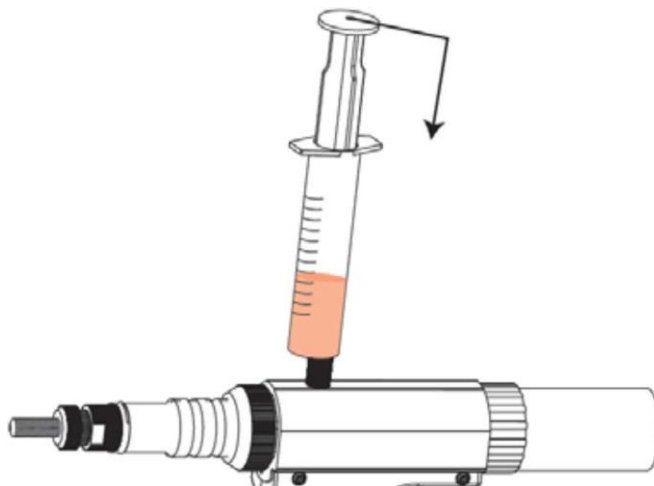
- 2) Подключите подачу воздуха, накройте область вокруг отверстия, из которого был выкручен *винт (19)* куском ткани, нажмите на *курок (33)*, и масло вытечет из инструмента:



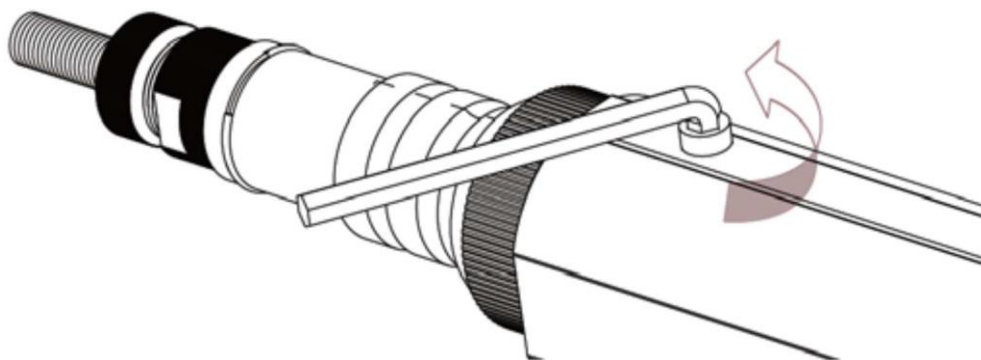
- 3) Вкрутите в отверстие инъекционный адаптер (поставляется в комплекте к инструменту со шприцом для масла) в отверстие, из которого был выкручен *винт (19)*:



- 4) Используя масляный шприц, медленно вводите масло до полного наполнения, затем выкрутите адаптер, протрите поверхность инструмента от масла и плотно вкрутите *винт (19)* обратно в инструмент:

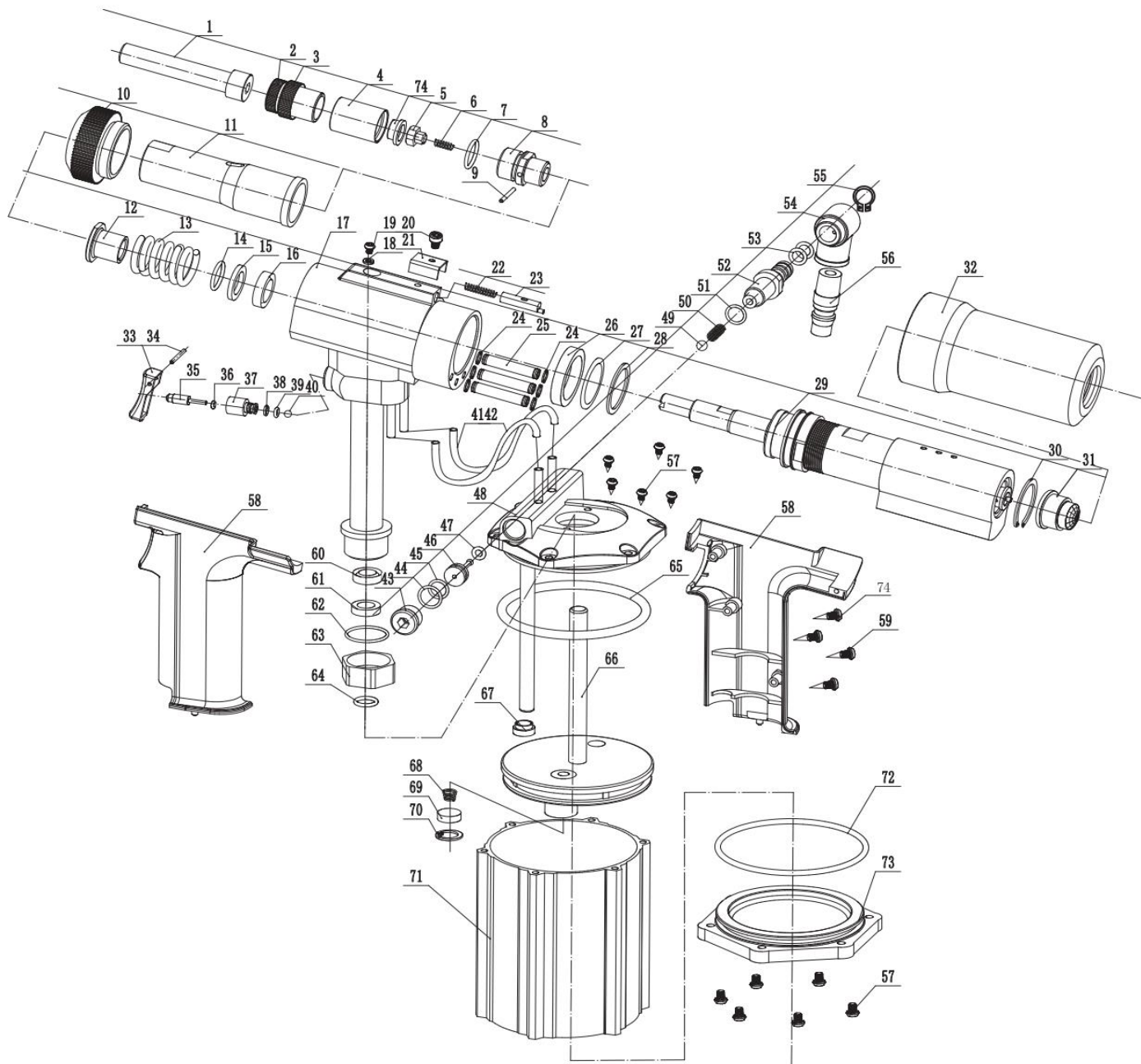


- 5) Проверьте рабочий ход инструмента. Если величина хода не достаточна, это может означать, что при заправке инструмента маслом внутрь масляного *цилиндра (17)* могли попасть пузырьки воздуха. Этот лишний воздух необходимо вытравить из инструмента. Подключите подачу воздуха к инструменту, нажмите на *курок (33)* 6-7 раз, затем ослабьте *винт (19)* и позвольте выйти воздуху, затем плотно закрутите *винт (19)*:



ВЗРЫВ-СХЕМА ИНСТРУМЕНТА

TPM12X



ПЕРЕЧЕНЬ ЗАПЧАСТЕЙ

№	Артикул	Название		Компл. Шт.
1	P03004-00	cap screw M12	Резьбовой штырь M12	1
2	P00377-00	anvil M12	Упорная втулка для штыря M12	1
3	P01090-00	locknut	Контргайка	1
4	P00481-00	adaptor sleeve	Патрон	1
5	P00495-00	drive bar for M12	Переходник M12	1
6	P03003-00	spring	Пружина	1
7	F60074-00	O-ring 16x2.4	Уплотнительное кольцо	1
8	P03962-00	spring house	Держатель	1
9	F00505-00	pin	Штифт	1
10	P03965-00	retaining ring	Стопорное кольцо	1
11	P03961-00	nose sleeve	Голова	1
12	P03963-00	spring seat	Упор пружины	1
13	P03964-00	return spring	Возвратная пружина	1
14	F60038H00	O-ring 18x1.9	Уплотнительное кольцо	1
15	P03967-00	support ring	Опорное кольцо	1
16	F00031-00	U-ring 14x21x5.0	Уплотнительное кольцо	1
17	A02100-00	oil cylinder	Масляный цилиндр	1
18	F00002-00	washer	Шайба	1
19	P00009-00	screw	Винт	1
20	P03970-00	screw	Винт	1
21	P03971-00	stroke setting slider	Ползунок установки хода	1
22	P03969-00	spring	Пружина	1
23	P03972-00	lock pin	Стопорный штифт	1
24	F60200-00	O-ring 6x1.0	Уплотнительное кольцо	6
25	P04004-00	hose	Патрубок	3
26	F00221-00	U-ring 27x35x5.0	Уплотнительное кольцо	1
27	F00222-00	O-ring 35x1.5	Уплотнительное кольцо	1
28	P03968-00	support ring	Опорное кольцо	1
29	A02097-00	air motor	Пневмодвигатель	1
30	F00211-00	circlip	Стопорное кольцо	1
31	A02255-00	release button set	Кнопка обратного хода	1
32	P03975-00	stroke setting knob	Ручка настройки хода	1
33	P03986-00	button	Курок	1
34	P00358-00	pin	Штифт	1
35	P03985-00	switch pusher	Толкатель	1
36	F00115-00	O-ring 5x1.9	Уплотнительное кольцо	1
37	P03984-00	switch sleeve	Коммутационная муфта	1
38	F60200-00	O-ring 6x1.0	Уплотнительное кольцо	1
39	F00140-00	O-ring 6x1.5	Уплотнительное кольцо	1
40	F00052-00	steel ball	Стальной шарик	1
41	P03982-00	hose 6.0x112	Патрубок	1
42	P03983-00	hose 4.5x109	Патрубок	1
43	P04001-00	blockage end	Фиксатор	1
44	F00174-00	O-ring	Уплотнительное кольцо	1
45	F00011-00	O-ring 12x1.5	Уплотнительное кольцо	1
46	P04000-00	control rod	Управляющий стержень	1
47	F00113-00	O-ring 8.4x2.0	Уплотнительное кольцо	1
48	A02136-00	air cylinder lid	Крышка воздушного цилиндра	1
49	P03998-00	rubber ball dia. 6.0	Резиновый шарик	1
50	P03997-00	spring	Пружина	1
51	F00011-00	O-ring 12x1.5	Уплотнительное кольцо	1
52	P03996-00	connector	Соединитель	1
53	F00016-00	O-ring	Уплотнительное кольцо	2
54	P04154-00	air swivel joint	Шарнирный адаптер	1
55	F00048-00	A-circlip	Стопорное кольцо	1

56	F00015-00	air adaptor default	Штуцер	1
57	P04858-00	screw	Винт	12
58	P03979-00	grip	Рукоятка	1
59	F00315-00	self-drilling screw	Саморез	3
60	F00212-00	U-ring 10x16x4.5	Уплотнительное кольцо	1
61	P03989-00	support ring	Опорное кольцо	1
62	F00316-00	O-ring 24x1.5	Уплотнительное кольцо	1
63	P03990-00	nut	Гайка	1
64	F00040-00	O-ring 13x1.5	Уплотнительное кольцо	1
65	F00317-00	O-ring	Уплотнительное кольцо	1
66	A02096-00	piston	Поршень	1
67	F00226-00	dust ring 8x12x3.5	Пыльник	1
68	P00051-00	spring	Пружина	1
69	P00052-00	gasket	Прокладка	1
70	F00049-00	circlip	Стопорное кольцо	1
71	P03994-00-96	air cylinder blue	Воздушный цилиндр	1
72	F00227-00	O-ring	Уплотнительное кольцо	1
73	P03995-00	air cylinder bottom	Днище воздушного цилиндра	1
74	F00299-00	self-drilling screw	Саморез	1
accessory	P00378-00	anvil M10	Упорная втулка для штыря M10	1
accessory	P00306-00	anvil M8	Упорная втулка для штыря M8	1
accessory	P00307-00	anvil M6	Упорная втулка для штыря M6	1
accessory	P00308-00	anvil M5	Упорная втулка для штыря M5	1
accessory	P00309-00	anvil M4	Упорная втулка для штыря M4	1
accessory	P00310-00	anvil M3	Упорная втулка для штыря M3	1
accessory	P01090-00	locknut	Контргайка	6
accessory	P00488-00	drive bar washer for M8	Упорная шайба M8	1
accessory	P00487-00	drive bar washer for M6	Упорная шайба M6	1
accessory	P00486-00	drive bar washer for M5	Упорная шайба M5	1
accessory	P00485-00	drive bar washer for M4	Упорная шайба M4	1
accessory	P00484-00	drive bar washer for M3	Упорная шайба M3	1
accessory	P00489-00	drive bar for M10	Переходник M10	1
accessory	P00494-00	drive bar for M8	Переходник M8	1
accessory	P00493-00	drive bar for M6	Переходник M6	1
accessory	P00491-00	drive bar for M5	Переходник M5	1
accessory	P00490-00	drive bar for M4	Переходник M4	1
accessory	P00492-00	drive bar for M3	Переходник M3	1
accessory	P03005-00	cap screw M10	Резьбовой штырь M10	1
accessory	P03006-00	cap screw M8	Резьбовой штырь M8	1
accessory	P03007-00	cap screw M6	Резьбовой штырь M6	1
accessory	P03008-00	cap screw M5	Резьбовой штырь M5	1
accessory	P03009-00	cap screw M4	Резьбовой штырь M4	1
accessory	P03010-00	cap screw M3	Резьбовой штырь M3	1
accessory	P04714-00	anti-block sticker	Антиблокировочный стержень	1
accessory	A02254-00	injection tube	Прибор для заправки масла	1
accessory	P04156-00	hook	Подвес	1
accessory	P03215-00	wrench	Гаечный ключ	1
accessory	P03200-00	hook-shaped wrench	Крючкообразный ключ	1