

Установочный инструмент для установки вытяжных  
заклепок диаметром от 4,0 мм до 6,4 мм

*SKytools*

*Модель: SK1008*

**Руководство пользователя**





Внимательно прочитайте руководство перед эксплуатацией инструмента !

Необходимо следовать инструкции по технике безопасности для надлежащей защиты от травм.

- Этот инструмент необходимо использовать только для установки вытяжных заклепок. Он не должен быть использован для других целей, например таких как молоток и т.д.
- Этот инструмент должен работать исключительно от номинального напряжения и частоты электрического тока;
- В процессе работы во избежание травм нельзя направлять головку инструмента на человека, животных, работающие механизмы и электрооборудование;
- При замене запасных частей, необходимо отключать инструмент из электрической сети;
- Запрещается работать инструментом при поврежденном кабеле или поврежденной электрической вилке;
- Не допускается работа в условиях повышенной влажности. Не допускается попадание влаги на инструмент, также недопустим контакт с водой специалиста использующего данный инструмент.
- Настоятельно рекомендуется в целях безопасности использования инструмента, всегда носить защитные очки, перчатки, защитную каску и другие необходимые средства защиты;
- Использовать только оригинальные запасные части для ремонта;
- Ремонтные работы должны производиться только квалифицированным персоналом, по всем вопросам обращайтесь к продавцу;
- При длительной работе температура и шум внутри редуктора будет неизбежно нарастать. Во избежание перегрева и с целью продления срока службы инструмента необходимо отключать заклепочник из сети через 30 минут работы, на 10-15 минут, либо использовать другой инструмент.;

**Описание/назначение товара:**

Электрический заклепочник "SK1008" –универсальный инструмент для работы внутри и снаружи помещений, при работе на высоте. Предназначен для упрощения и повышения производительности труда при создании заклепочного соединения (неразъемное соединение деталей при помощи вытяжных заклепок) которое обеспечивает высокую стойкость в условиях ударных и вибрационных нагрузок.

Заклепочник "SK1008" это: малые габариты и легкий вес, высокая надежность, удобность работы одной рукой благодаря эргономичной конструкции и оптимальному расположению центра тяжести. Заклепочник "SK1008" оснащён мощным высококачественным мотором, двойным редуктором и зубчатой муфтой и предназначен для профессиональных работ в области машиностроения, производства электронного оборудования и инструментов, упаковки, кондиционеров, вентиляторов, отделочных работ и монтажных работ.

**Применяемые заклепки :**

Вытяжные заклепки 4,0-4,8/5,0-6,4 мм из всех материалов изготовления.

**Технические характеристики:**

Номинальное напряжение:	220 В.
Частота напряжения:	50-60 Гц.
Номинальный ток:	3,0 А.
Номинальная потребляемая мощность:	600 Ватт.
Рабочий ход инструмента:	25 мм.
Сила вытягивания:	16 000 Н.
Вес:	2,48 кг.

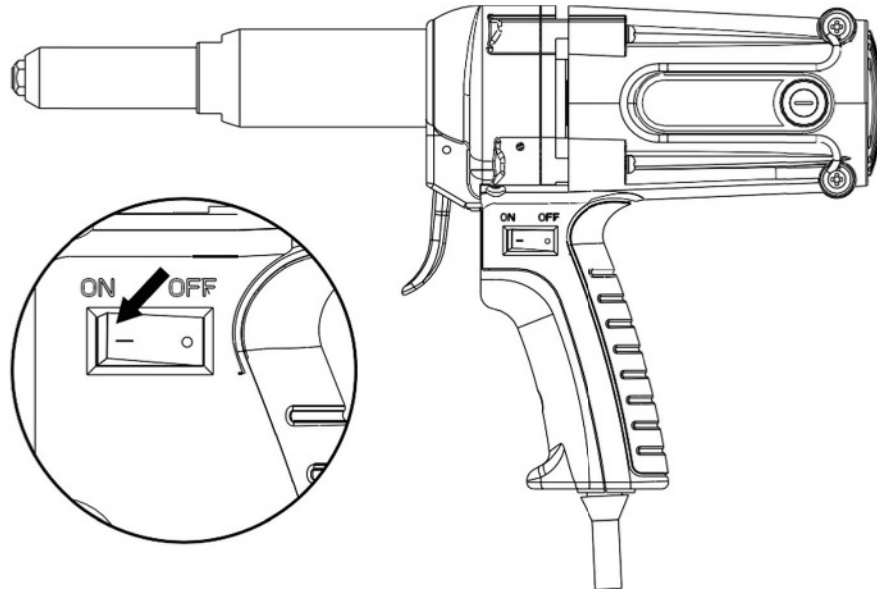
**Начало работы:**

Пожалуйста, обратитесь к взрыв-схеме и списку деталей инструмента (см. ниже) для того, чтобы иметь представление о запчастях инструмента.

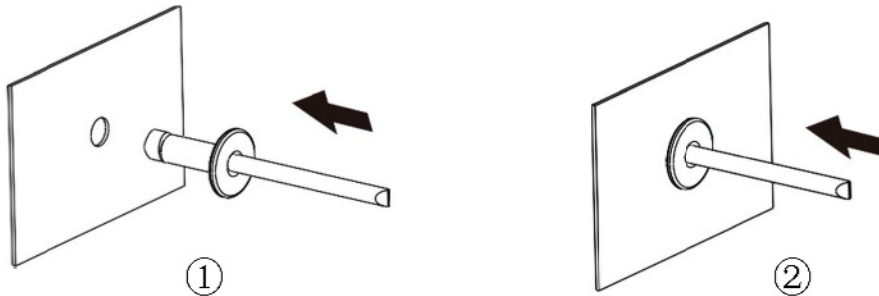
Название запчастей инструмента в данном руководстве выделены курсивом и дополнены номерами, соответствующим на взрыв-схеме инструмента.

## Установка заклепок:

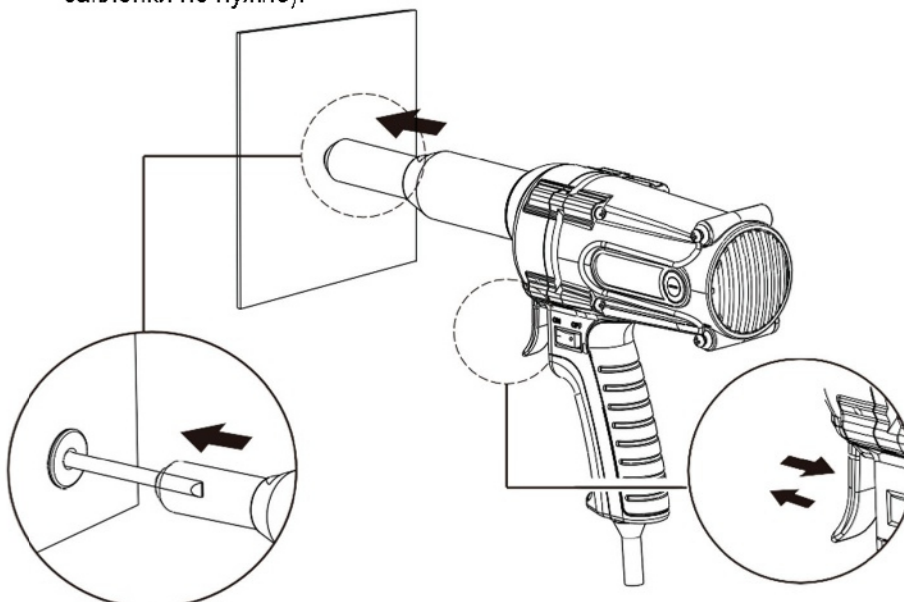
- 1) Включите *кнопку* питания, как показано ниже:



- 2) Вставьте заклепку в отверстие изделия рабочей стороной :



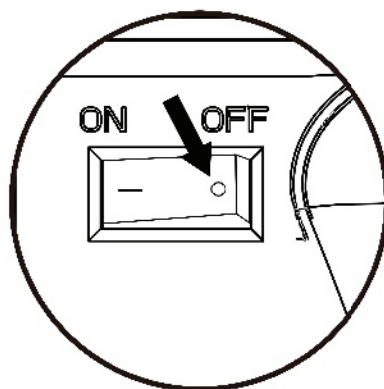
- 3) Вставьте стержень заклепки в наконечник инструмента и нажмите на курок ( достаточно одного полного нажатия, держать курок до полной установки заклепки не нужно):



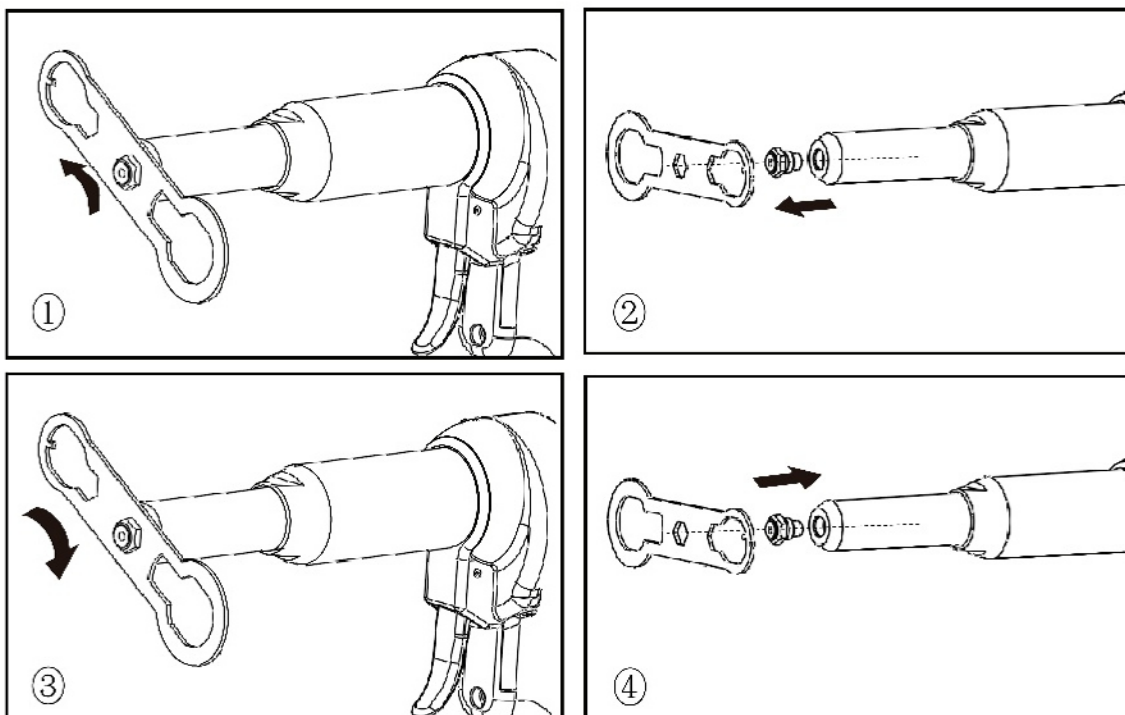
- 4) После установки, отведите инструмент в сторону, и стержень заклепки выпадет из наконечника инструмента:



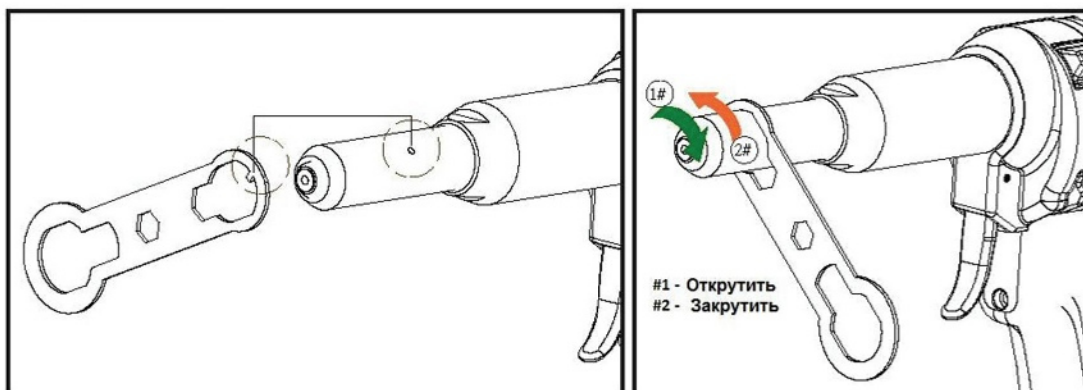
- 5) При завершении работы, выключите питание инструмента и вытащите инструмент из розетки:



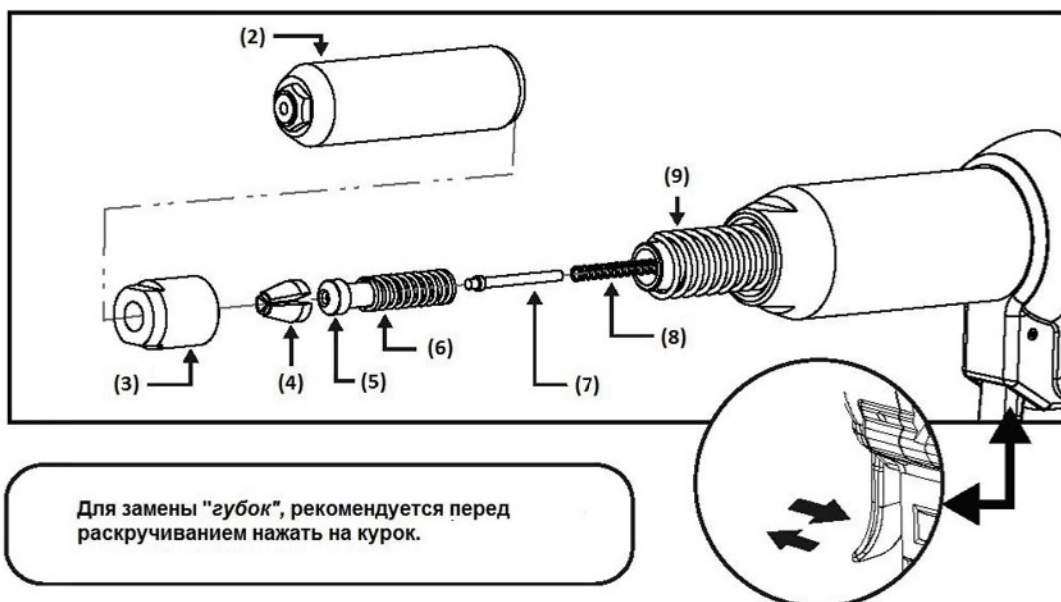
### Замена насадок разных диаметров



## Замена наконечника



## Замена расходных частей ( в том числе и «губок»)



Разборка инструмента производится в следующей последовательности :

Наконечник (2) – держатель губок (3) – 3-губки(4) – толкатель(5) – пружина средняя (6) – толкатель стержней (7) – пружина малая (8) – пружина большая (9);

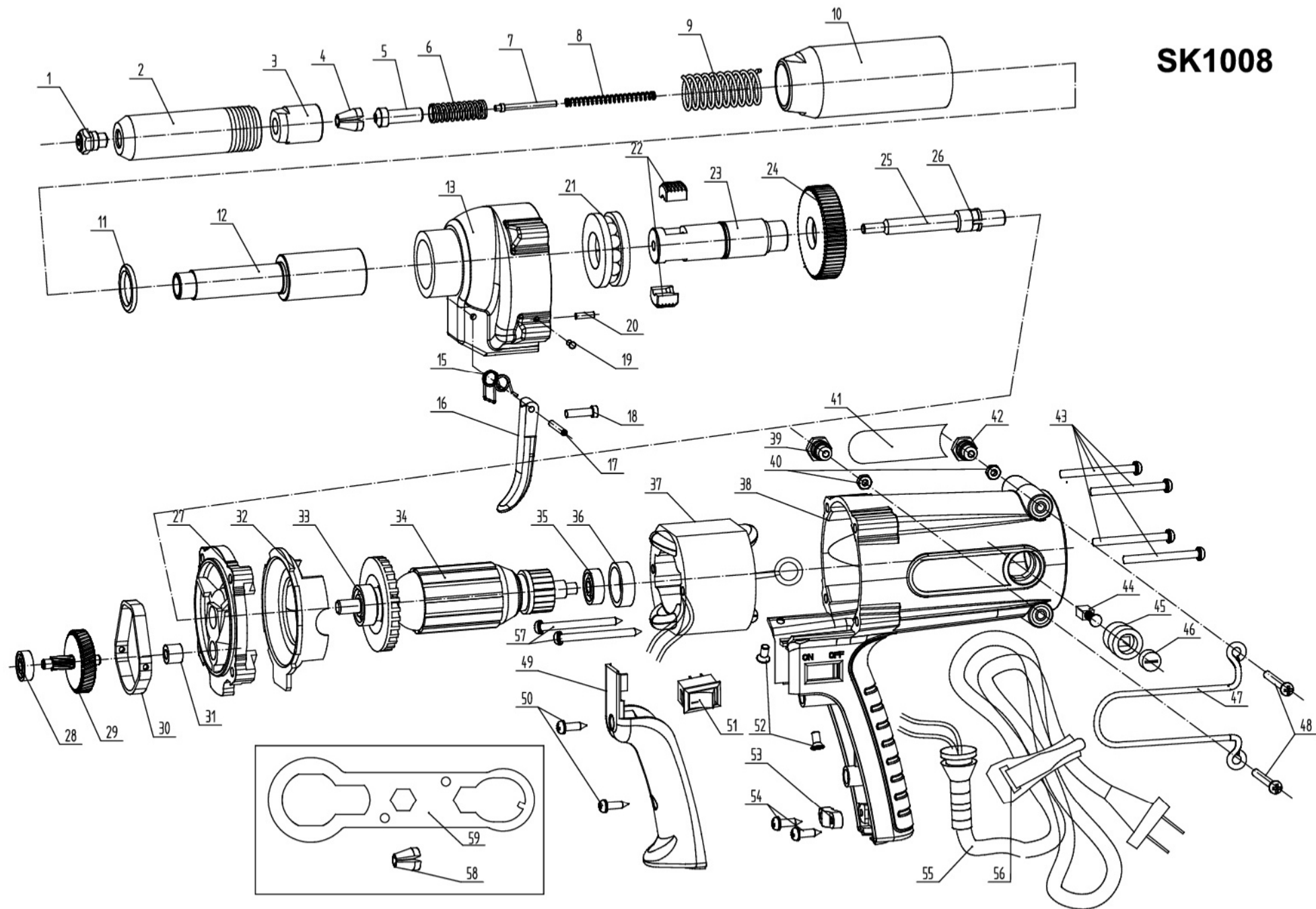
Для сборки инструмента, необходимо сделать тоже самое, только в обратном порядке.

Щетки (деталь на схеме #44) требуется периодически проверять. Если щетки износились (стерлись) требуется их немедленно заменить .

## Возможные неисправности

Проблема	Возможная причина	Решение
Не работает мотор инструмента:	<ol style="list-style-type: none"> <li>1. Короткое замыкание или кабель поврежден;</li> <li>2. Кнопка вкл/выкл повреждена.</li> <li>3. Щетки (44) изношены.</li> </ol>	<ol style="list-style-type: none"> <li>1. Проверить электропитание.</li> <li>2. Заменить кнопку вкл/выкл.</li> <li>3. Заменить щетки (44).</li> </ol>
Инструмент не тянет заклепки, но мотор работает:	<ol style="list-style-type: none"> <li>1. Сердечник (12) или губки привода (22) изношены;</li> <li>2. Ось редуктора (23) или толкатель (25) изношены.</li> </ol>	<ol style="list-style-type: none"> <li>1. Заменить запчасти (12) и (22);</li> <li>2. Заменить запчасти (23) и (25).</li> </ol>
Корпус редуктора (14) и корпус инструмента (38) перегрелись:	<ol style="list-style-type: none"> <li>1. В корпусе редуктора (14) отсутствует смазка;</li> <li>2. Механические части инструмента засорились, появилась выработка.</li> <li>3. Инструмент долгое время работает без «отдыха»</li> <li>4. Попадание влаги.</li> </ol>	<ol style="list-style-type: none"> <li>1. Очистить и смазать шестерню;</li> <li>2. Проверьте шестерни, очистите их.</li> <li>3. Отключите инструмент и дайте ему «отдохнуть» , пока он не остынет.</li> <li>4. Выключите инструмент и дождитесь высыхания.</li> </ol>
Замечены искры в инструменте.	<ol style="list-style-type: none"> <li>1. Короткое замыкание в якоре (34);</li> <li>2. Щетки (44) стерлись.</li> </ol>	<ol style="list-style-type: none"> <li>1. Ремонт или замена якоря (34);</li> <li>2. Замена щеток (44).</li> </ol>
Стержень заклепки не вставляется в насадку инструмента:	<ol style="list-style-type: none"> <li>1. Выбранная насадка не соответствует диаметру заклепки.</li> <li>2. Застрял стержень от предыдущей заклепки.</li> </ol>	<ol style="list-style-type: none"> <li>1. Выбрать правильную насадку;</li> <li>2. Удалить застрявший стержень, разобрав носовую часть инструмента.</li> </ol>
Губки скользят по стержню заклепки:	<ol style="list-style-type: none"> <li>1. Губки стерты.</li> <li>2. Наличие металлической стружки между губками</li> </ol>	<ol style="list-style-type: none"> <li>1. Заменить губки;</li> <li>2. Очистить губки;</li> </ol>

# SK1008





Перечень запчастей

№ запчасти на схеме	Артикул	Наименование	Кол-во в комплекте	Количество
1	P09008-00	Насадка 4,8/5,0 мм	1	штука
2	A00420-00	Наконечник	1	штука
3	P01626-00	Держатель губок	1	штука
4	P00166-00	Комплект губок (3 шт.)	1	комплект
5	P01627-00	Толкатель губок	1	штука
6	P01643-00	Средняя пружина	1	штука
7	P01628-00	Толкатель стержня	1	штука
8	L40032H01	Пружина малая	1	штука
9	P01629-00	Пружина большая	1	штука
10	A00421-00	Сердечник	1	штука
11	F60081H00	Резиновое кольцо 24x3,5	1	штука
12	A00424-00	Раздвижной сердечник	1	штука
13	A00351-00	Крышка редуктора	1	штука
15	L40028H02	Пружина курка	1	штука
16	L40021H01	Курок	1	штука
17	F60252H00	Втулка для курка 3x20	1	штука
18	L40022H02	Толкатель курка	1	штука
19	L40069H00	Втулка	2	штука
20	L40068H00	Втулка	2	штука
21	P01639-00	Подшипник редуктора большой	1	штука
22	P01633-00	Губки привода	1	штука
23	P01634-00	Ось привода	1	штука
24	P01635-00	Шестерня большая	1	штука
25	L40043H03	Толкатель	1	штука
26	L40085H00	Пластиковое кольцо	1	штука
27	P01159-00	Крышка якоря	1	штука
28	F60342H00	Подшипник 625	1	штука
29	Z40009H02	Малая шестерня	1	штука
30	L40026H01	Пластина толкатель	1	штука
31	P01160-00	Латунная вставка 5 x 10 x 8	1	штука
32	P01161-00	Пластиковая вставка	1	штука
33	F60348H00	Подшипник 608-2Z	1	штука
34	P01636-00	Якорь	1	штука
35	F60347H00	Подшипник 626-2Z	1	штука
36	P01163-00	Резиновая вставка	1	штука
37	Z40002H01	Статор	1	штука
38	P01210-00	Корпус	1	штука
39	L60600201	Насадка 4,0мм	1	штука
40	P01165-00	Стопорная шайба М4	2	штука
41	WB06-56	Логотип(стикер)	1	штука
42	L60600101	Насадка 4,8/5,0мм	1	штука
43	F40002H00	Саморезы 4 x 35	4	штука
44	L40049H02	Щетки	2	штука
45	L40051H01	Держатель щеток	2	штука
46	L40052H02	Крышка щеток	2	штука
47	P01167-00	Крюк (держатель)	1	штука
48	P01168-00	Винт М4 x 35	2	штука
49	P01169-00	Крышка кнопки выключателя	1	штука
50	F40003H00	Саморезы 4 x 20	2	штука